

HAIKU

嚴謹、專業、美學

Haiku比傳統吊扇高效節能。多款直徑可供選擇，包括52英吋、60英吋和84英吋，Haiku適合任何尺寸的空間，如臥室、客廳、露台和聚會點。其有多款材質可供選擇，包括可持續使用的毛竹、耐用複合材質及航空級鋁材，Haiku將靜音風力與屢獲殊榮的造型合二為一。

★Haiku H Series



★Haiku I Series



★Haiku Luxe Indoor

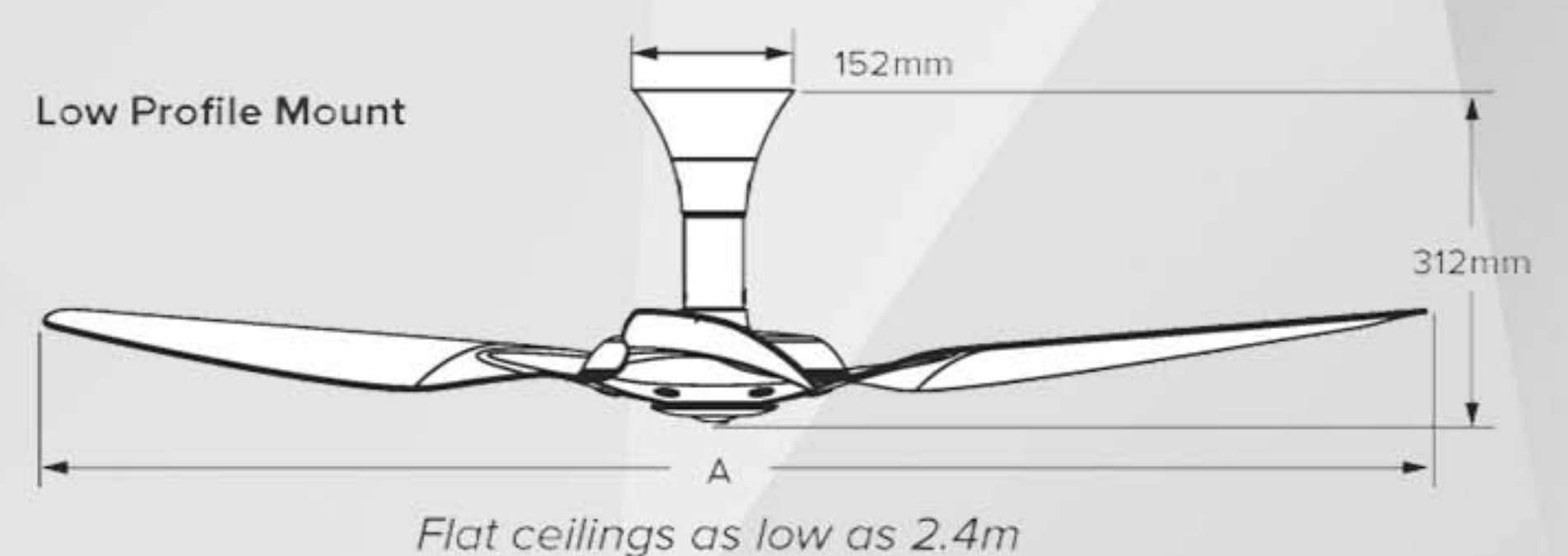
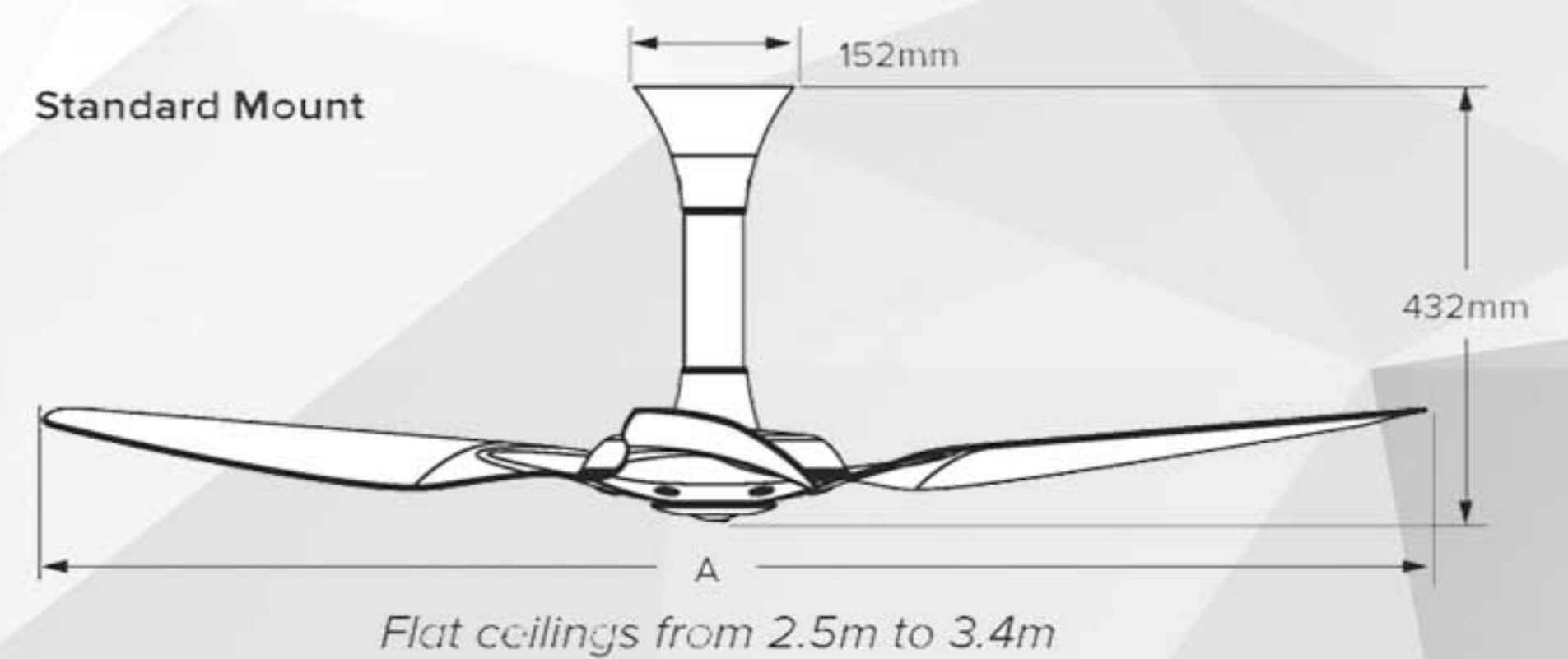
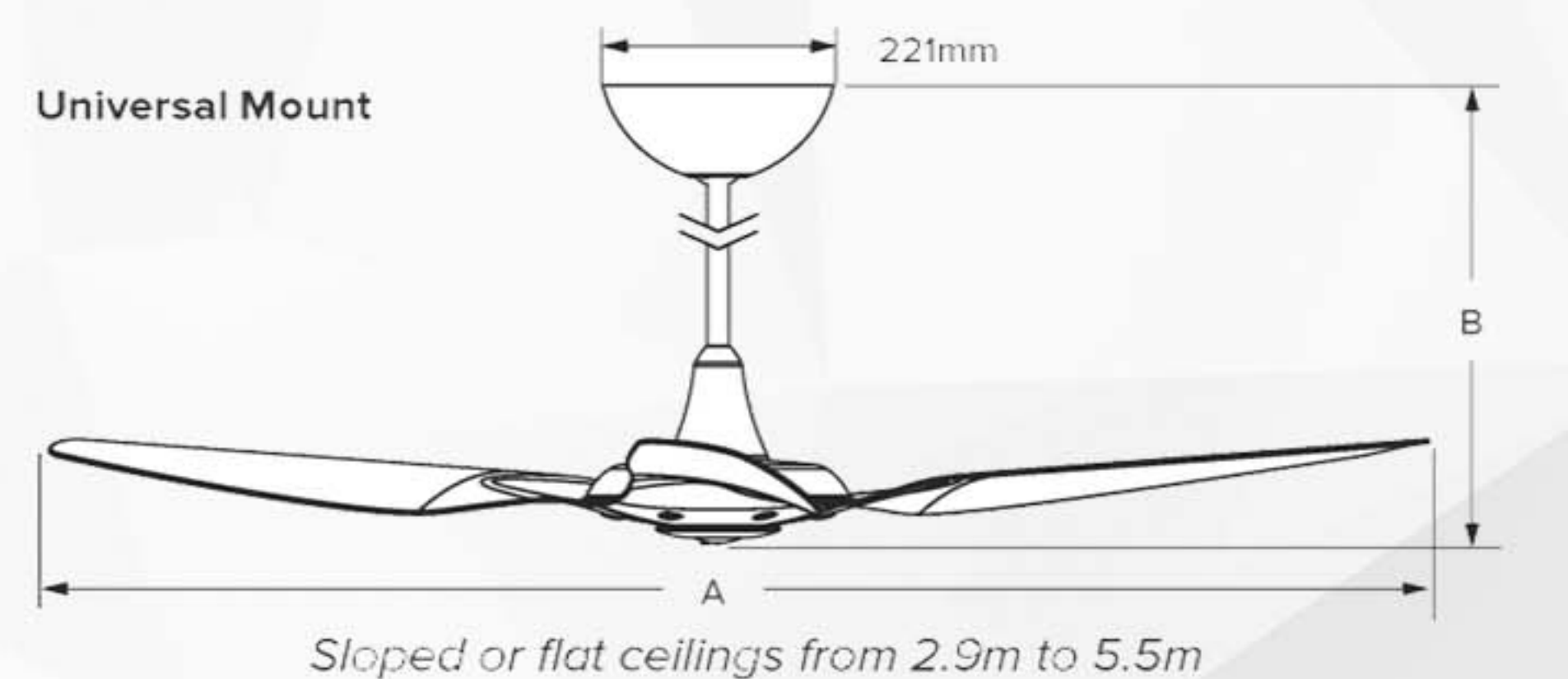


一小時最高耗電約0.04度（風扇及LED燈最高耗電量）節能表現比美國「能源之星」的標準高四倍提升冷氣設定溫度，節省冷氣電費超過20%卻依然保有舒爽的體感溫度選配LED模組，吊扇靜音運行，簡約流線設計，獲眾多國際設計、節能大獎。七段風速，以及獨特的自然風Whoosh模式

Technical Specifications-Universal Mount			
Diameter of fan sweep(A)	1321mm	1524mm	2134mm
Model number ²	S3127-X2-XX-XX-02-X-01	S3150-X2-XX-XX-02-X-01	B3213-X4-XX-XX-02-D-01
Weight ³	5.9 kg	6.8 kg	9.5 kg
Watts(min/max)	2.3/26.6 W	1.8/21.4 W	3.8/39.2 W
Operating voltage	100 ~ 240 VAC, 1 ϕ , 50 ~ 60 Hz		
Max speed(7 speeds)	200 PRM		135 RPM
Sound level at max speed ⁴	< 35 dBA		
Included extension tubes	508mm		813mm
Height(B) ⁵	721mm		1026mm
Optional extension tubes ⁶	178mm	1219mm	1524mm
Height(B) ⁵	406mm	1433mm	1737mm

Technical Specifications-Standard Mount		
Diameter of fan sweep(A)	1321mm	1524mm
Model number ²	S3127-A2-XX-XX-02-X-01	S3150-A2-XX-XX-02-X-01
Weight ³	6.4 kg	7.3 kg
Watts(min/max)	2.3/26.6 W	1.8/21.4 W
Operating voltage	100 ~ 240 VAC, 1 ϕ , 50 ~ 60 Hz	
Max speed(7 speeds)	200 RPM	
Sound level at max speed ⁴	< 35 dBA	

Technical Specifications-Low Profile Mount		
Diameter of fan sweep(A)		
Model number ²	S3127-S0-XX-XX-02-X-01	S3150-S0-XX-XX-02-X-01
Weight ³	6.4 kg	7.3 kg
Watts(min/max)	2.2/19.2 W	1.9/15.5 W
Operating voltage	100 ~ 240 VAC, 1 ϕ , 50 ~ 60 Hz	
Max speed(7 speeds)	177 RPM	
Sound level at max speed ⁴	< 35 dBA	



聯益系統整合有限公司

地址：408台中市南屯區三厝街201號 電話：04-23806278 傳真：04-23806579
E-mail: yager_cyc@hotmail.com HTTP://www.lianyicyc.com.tw LINE@hqq3610w