

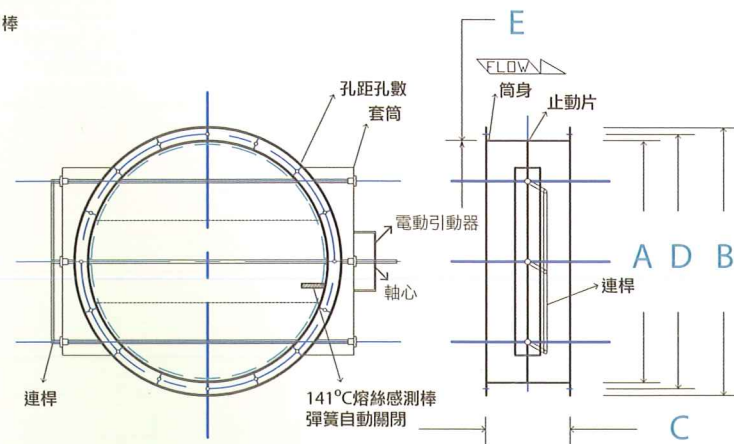
豐緯電動防火風門 F3-10偵測器



FW 電動防火風門



FS 電動風門



比較表

型式	洩露量	壓損值	開啟度	噪音	品質
圓形電動風門	10%以下	5%以下	近90°	無	優
傳統重力風門	30%以上	20%以上	約20~60°	卡卡聲	劣

FW / FS 鍍鋅版規格表

1Ø220V / 單位: mm

機種	ØA內徑	ØB外徑	ØD中心孔	C機殼深度	E孔徑孔數
28"	710	790	750	300	Ø10*16
36"	900	980	940	300	Ø10*16

◎ 電動防火風門FW符合UL555/555S規範測試 ◎ 感測棒耐溫141°C, 1小時防火時效
◎ 電動風門FS符合UL555S-規範測試

F3-10偵測器

24V

項目	測量範圍	感測精度	安裝位置
一氧化碳CO	0~100ppm	± 5ppm	壁掛於柱或牆面 高於地1.5~1.8M
二氧化碳CO ₂	0~2000ppm	± 40ppm	
溫度Temp	0~50°C	± 1°C	

◎ F3-10偵測器—自由設定控制參數

四大功能

定時控制器：設定進/排氣時間間距
CO、CO₂、溫度：測量範圍設定

進排風系統流程



F3-10偵測器



豐緯空調設備有限公司

FAN WAY AIRCONDITION EQUIPMENT CO., LTD.

【營業項目】 風機·風管 / 消防排煙 / 設計·製造 / 維修保養

2018 · 04月



FAN WAY 豐緯風機

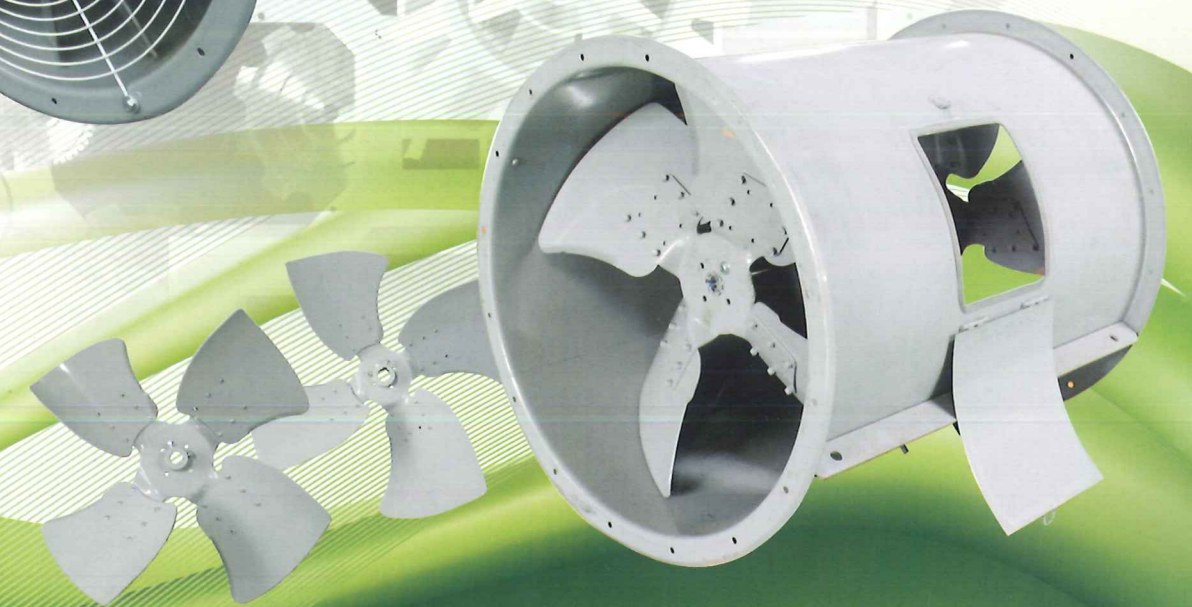
FAN WAY AXIAL FAX

軸流式風機、雙軸流增壓風機
停車場智慧型變頻節能系統



Parking
EVIS

停車場智慧型變頻
節能系統模擬設備



總公司：220 新北市板橋區四維路103巷3號1樓
TAF實驗室：328 桃園市觀音區成功路一段360巷41號
工廠：221 新北市汐止區汐萬路三段252巷10號
TEL：02-2258-2262 FAX：02-2258-2263
E-mail：fan.way@msa.hinet.net Website:http://www.fanway.com.tw

豐緯觀音實驗室.經TAF認證.

依據ANSI/AMCA210及ISO 5801國際標準測試.編號Testing Laboratory2521

ISO 9001:2008品質保證 經濟部工廠登記證 99-719017-00



軸流式風機

AXIAL FAX

軸流式

FXV FXB FXVV FLV FLVV

用途

- △ **FXV** : 消防排煙專用、紡織、空調、隧道等送回風。
- △ **FXB** : 工廠、船舶、礦場隧道、冷卻塔、空調、噴漆房、乾燥房、乾燥裝置利用之通風換氣。
- △ **FXVV** : 雙軸流扇葉消防排氣專用，增壓風機。
- △ **FLV**、**FLVV** : 停車場進排氣專用，工廠大面積通風換氣。



特性

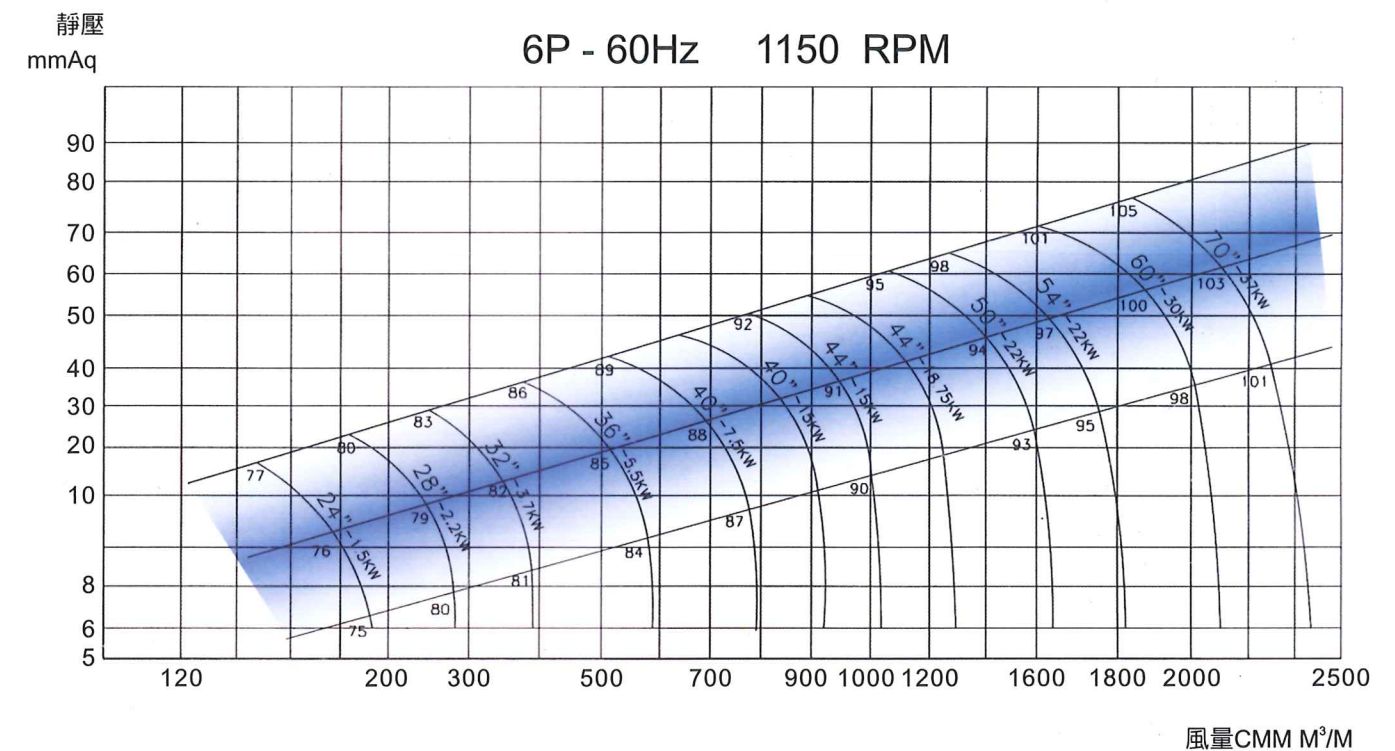
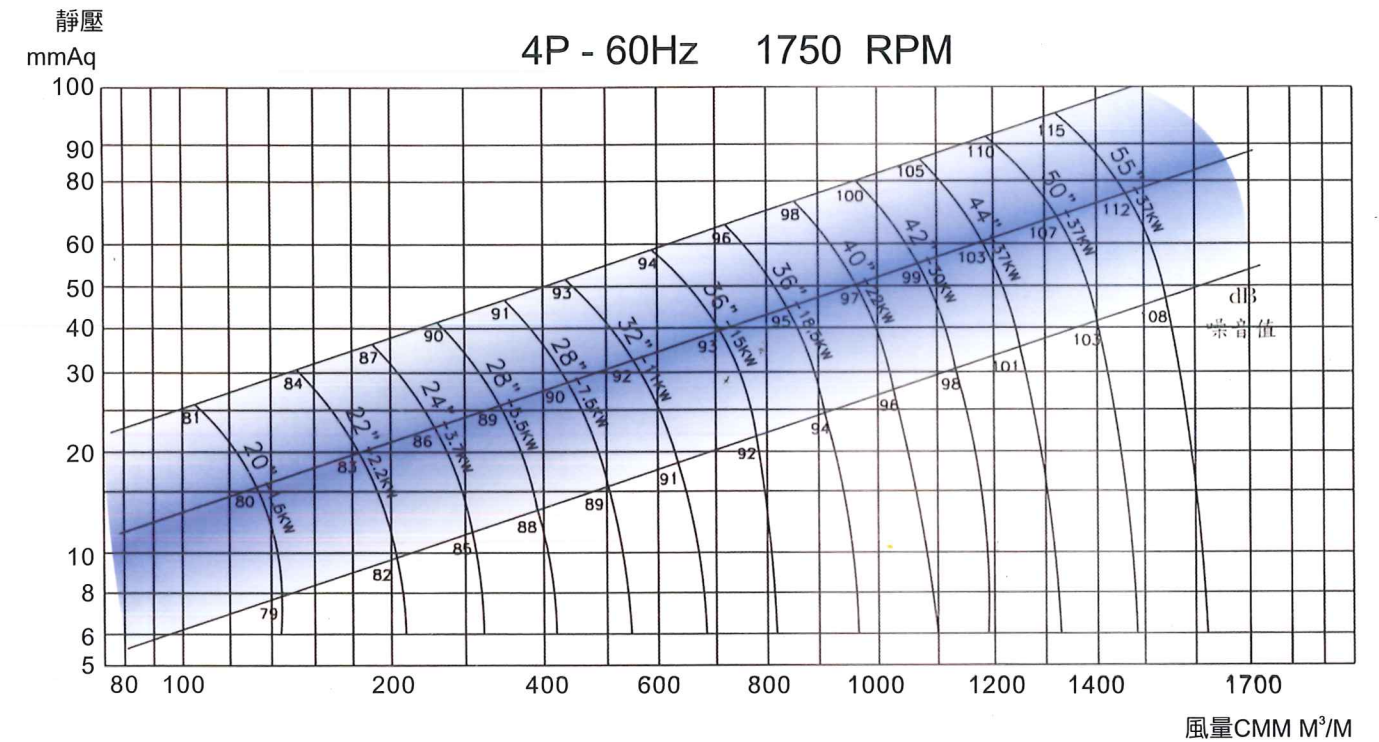
- △ **FXV** : (1) 使用鋁合金翼型(Airfoil)葉片，翼截面效率 65 ~ 80%。
(2) 風量調整可應情形之需要，任意調整葉片角度，可節省電力消耗。
(3) 效率高，且壓力變動對軸動力影響極小，防止超載。
- △ **FXB** : 扇葉材質採鋁合金與鐵板二種，風量大，效率高，結構簡單，可做線形配管，節省大量空間，造價便宜。V型皮帶驅動馬達在外，保養容易。



軸流式風機

AXIAL FAX

直結式FXV性能表



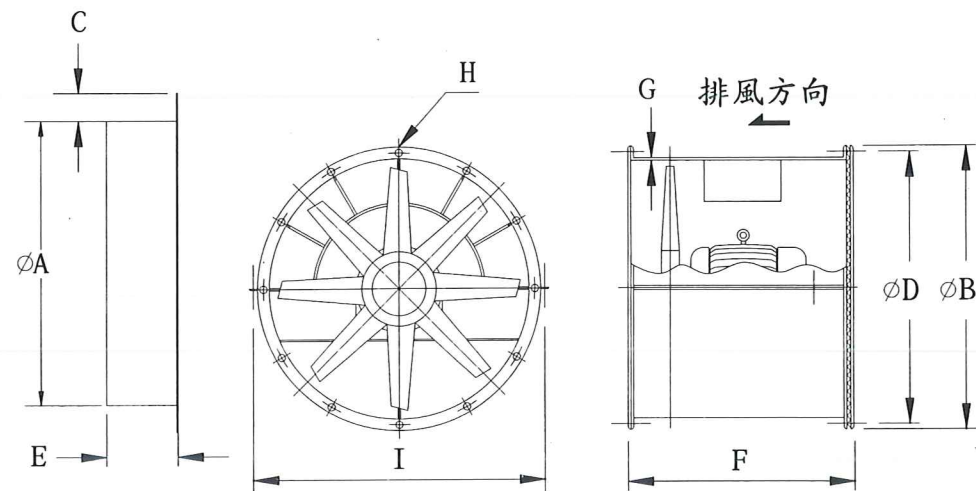


軸流動翼直結式風機

VANEAXIAL FAX

FXV 尺寸表

機械自動化滾圓法蘭沖孔一體成形



機種	φA 內徑	φB 外徑	φD 中心孔	φC機殼 法蘭高度	E相對 法蘭深度	F機殼 深度	G機殼 厚度	H孔徑 孔數	I吊架 孔距	扇葉直徑	風機參考 重量 kg	
20"	500	500	560	530	30	30	510	2	φ10*8	543	495	35
22"	560	560	620	590	30	30	510	2	φ10*12	630	555	40
24"	630	630	710	670	40	40	560	2	φ10*12	690	624	45
28"	710	710	790	750	40	40	600	2	φ10*16	760	704	55
32"	800	800	880	840	40	40	600	2	φ10*16	850	792	70
36"	900	900	980	940	40	40	700	2	φ10*20	970	892	80
40"	1000	1000	1080	1040	40	40	800	3	φ10*20	1070	992	150
44"	1120	1120	1220	1170	50	50	900	3	φ10*24	1200	1110	200
50"	1250	1250	1350	1300	50	50	900	3	φ10*24	1330	1240	250
55"	1400	1400	1530	1470	65	65	1000	4	φ12*16	1460	1385	350
65"	1600	1600	1750	1680	75	75	1200	4	φ12*16	1680	1585	450
70"	1800	1800	1950	1880	75	75	1200	4	φ14*16	1880	1785	600

馬達重量kg		
參考值	(4P)	(6P)
1HP	17	24
2HP	24	38
3HP	38	46
5HP	46	68
7.5HP	68	79
10HP	79	125
15HP	125	140
20HP	140	195
25HP	250	324
30HP	250	324
40HP	255	412
50HP	385	508
60HP	385	575

備註：1. 以上尺寸為吊掛式
2. 扇葉片數，依性能設計
3. F尺寸依馬力數不同而改變
4. 消防排煙專用馬達(耐溫300℃、400℃)，價格另議

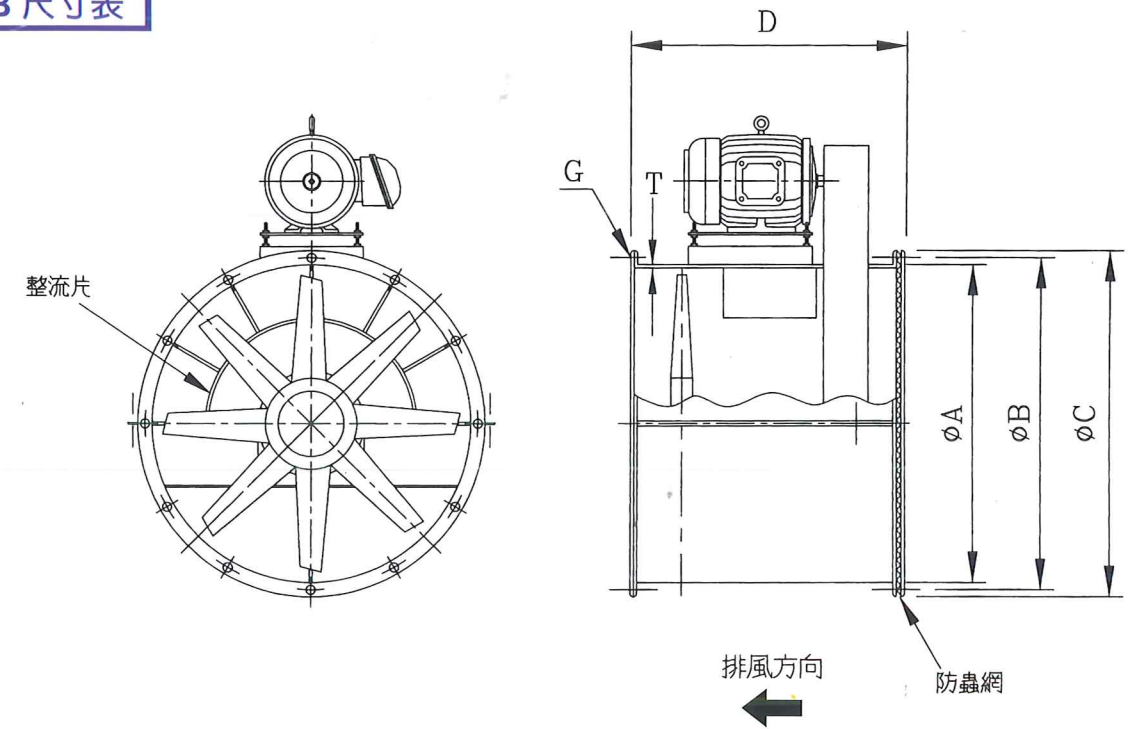
單位：mm



軸流皮帶式風機

AXIAL FAX

FXB 尺寸表



符號 規格	φA 內徑	φB 中心孔	φC 外徑	D 深度	G	T 厚度	扇葉直徑	風機重量 KG 參考值
16"	428	444	492	520	φ10*8	1.6	408	65
20"	500	530	560	510	φ10*8	2	495	75
24"	630	670	710	560	φ10*12	2	624	80
28"	710	750	790	600	φ10*16	2	704	140
32"	800	840	880	600	φ10*16	2	792	190
36"	900	940	980	700	φ10*20	2	892	240

備註：1. 表列重量不包括馬達重量，尺寸變更恕不另行通知。
2. 扇葉片數，依性能設計。
3. "D" 尺寸依馬力數不同而改變。

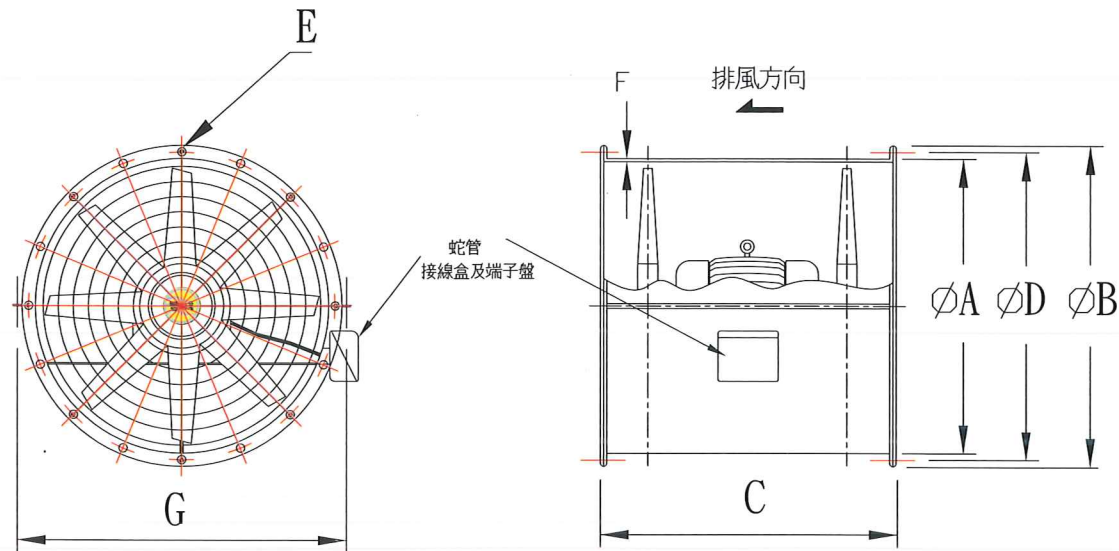


雙軸流增壓風機

FXVV

消防專用

高效率/省空間/易施工



FXVV-4P規格表 (常溫、耐溫300°C/60分 300°C/90分)

單位: mm

機種	馬力HP	參考使用點		出口線長mm	扇葉直徑mm	ØA內徑	ØB外徑	ØD中心孔	C機殼深度	E孔徑孔數	F		G吊孔孔距	保護網
		風量CMM	靜壓mmAq								鍍鋅板	SUS304		
32"	20	300	100	350	790	800	880	840	800	Ø10*16	2.3t	2.5t	850	同心圓
36"	25	400	120	400	890	900	980	940	850	Ø10*16	2.3t	2.5t	970	
40"6F	30	450	150	400	988	1000	1080	1040	900	Ø10*20	3t	3t	1070	菱形網
40"8F	40	600	160	400	988	1000	1080	1040	900	Ø10*20	3t	3t	1070	
44"8F	50	900	120	480	1108	1120	1220	1170	1000	Ø10*24	3t	3t	1190	

材質

鍍鋅板/SUS304不鏽鋼、機殼與法蘭自動化一體成形

特性

1. 取代箱型及單吸中壓後傾式排煙風機
2. 採取雙軸馬達，可調式鋁合金扇葉
3. 白色同心圓烤漆保護網，美觀實用
4. 附蛇管、接線盒，配電方便
5. 成本降低，施工期短，節省吊裝空間30%以上
6. 直結傳動，免去皮帶、軸承保養
7. 創新產品，領先同業，可量產化

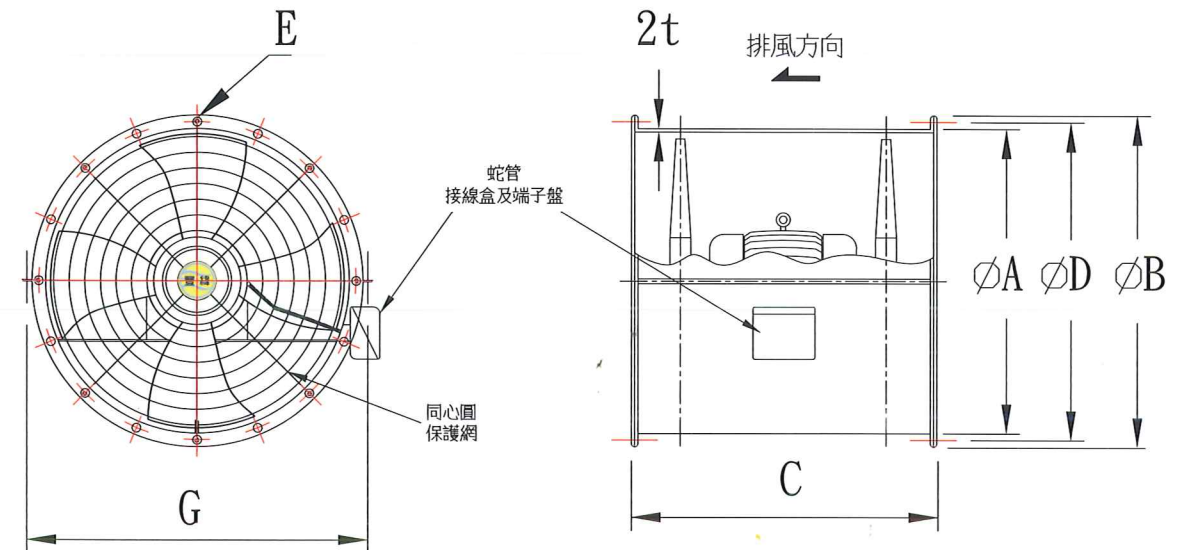


軸流變頻風機

FLV / FLVV

停車場專用

三五省宣言：空間省50%、電費省50%、保養費省50%



FLV-8P單軸規格表 (需注意保養孔及接線方向)

機種	馬力HP	轉數RPM	ØA內徑	ØB外徑	ØD中心孔	C機殼深度	E孔徑孔數	吊孔寬	吊孔深	重量kg	噪音dB
28"	2	870	710	790	750	600	Ø10*16	760	500	100	74
36"	3	870	900	980	940	650	Ø10*16	970	550	150	76

FLVV-8P雙軸規格表 (需注意保養孔及接線方向)

機種	馬力HP	轉數RPM	ØA內徑	ØB外徑	ØD中心孔	C機殼深度	E孔徑孔數	吊孔寬	吊孔深	重量kg	噪音dB
28"	3	870	710	790	750	800	Ø10*16	760	700	150	78
36"	5	870	900	980	940	850	Ø10*16	970	750	200	82

材質

鍍鋅板，機殼與法蘭自動化一體成形

特性

1. 取代傳統皮帶式風機，效率提升10%以上
2. 採取變頻單軸、雙軸馬達(未含變頻器)
3. 白色同心圓烤漆保護網，美觀實用
4. 附蛇管、接線盒，配電方便
5. 直結傳動免去軸承、皮帶保養困擾
6. 變頻控制，可依現場調整至適宜噪音值
7. 專利關刀型扇葉流線設計，低噪音、高靜壓